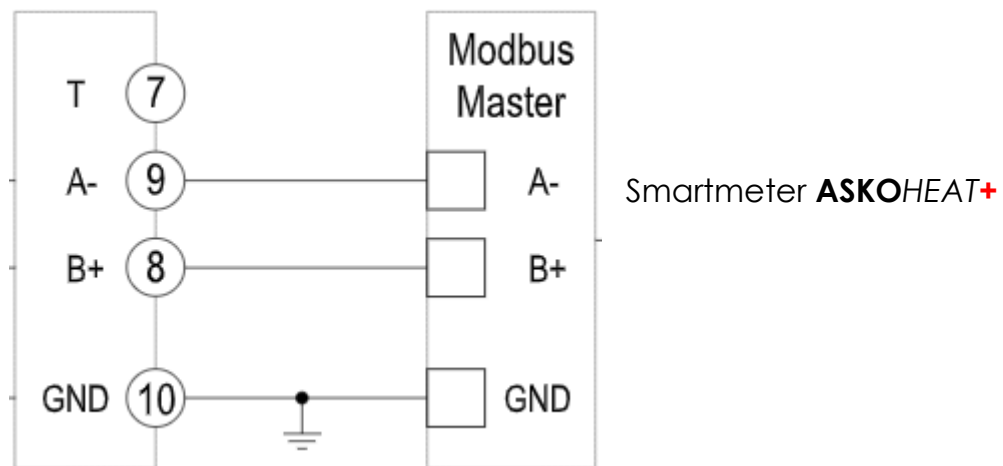


Die genaue Bezeichnung des Smartmeter muss lauten: **EM340 DIN AV2 3 X S1 PFA**

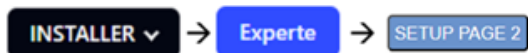
Für den Anschluss aller SmartMeter wird ein verdrehtes RS485 Kabel dringend empfohlen.

Anschluss am Smartmeter



Am Heizstab Stecker Z3 Pin 4 (Kanal A) und Pin 5 (Kanal B).

Am **ASKOHEAT+** sind nur folgende Einstellungen nötig:



MODBUS RTU SLAVE (CONNECTING ENERGY MANAGER USING RS485)		
Slave mode is active, so ASKOHEAT+ can be controlled by any Modbus master connected at RS485 interface	<input type="checkbox"/>	(default enabled)
MODBUS RTU MASTER (SMART METER DIRECTLY FOR POWER TO HEAT)		
Master mode is active, so ASKOHEAT+ can read out a smart meter input directly (feedin and consumption values) to support the autonomous use case POWER TO HEAT using the RS485 interface	<input checked="" type="checkbox"/>	If you enable Master Mode, Baudrate, Parity and Slave ID will be setted automatically.
Connected Askoma smart meter	<div style="border: 1px solid black; padding: 5px;"> <p>not installed</p> <p>Askoma smart meter up to 100A</p> <p>Askoma smart meter up to 200A</p> <p>Carlo Gavazzi EM340...S1 PFA</p> <p>Askoma smart meter PFA</p> <p>Optec (ECS M3)</p> <p>Eastron SDM72D-M</p> <p>ALPHA-ESS Smart Grid Value</p> <p>CHNT DTSU666</p> <p>SONNENKRAFT SK-HWR-6/8/10/12</p> <p>FOX HYBRID H3</p> </div>	

Änderungen werden erst wirksam, wenn auf  geklickt wird.

Support

E-Mail und Telefon

- support@askoma.com
- +41 62 958 70 99

Support via Fernwartung

- Mit Teamviewer
<https://download.teamviewer.com/download/TeamViewerQS.exe> > herunterladen (falls nicht schon installiert) öffnen, uns anrufen, die Benutzer ID und Kennwort durchgeben.
- Mit Anydesk
<https://anydesk.com/de/downloads/windows> > herunterladen (falls nicht schon installiert) öffnen, uns anrufen, die Benutzer ID durchgeben und die Anforderung annehmen.

Supportzeiten

Montag bis Donnerstag:

07.00 - 11.45 Uhr

13.00 - 16.15 Uhr

Freitag:

09.00 - 11.45 Uhr

13.00 - 15.45 Uhr